
Испытание обуви

Архангельск (8182)63-90-72

Астана +7(7172)727-132

Белгород (4722)40-23-64

Брянск (4832)59-03-52

Владивосток (423)249-28-31

Волгоград (844)278-03-48

Вологда (8172)26-41-59

Воронеж (473)204-51-73

Екатеринбург (343)384-55-89

Иваново (4932)77-34-06

Ижевск (3412)26-03-58

Казань (843)206-01-48

Калининград (4012)72-03-81

Калуга (4842)92-23-67

Кемерово (3842)65-04-62

Киров (8332)68-02-04

Краснодар (861)203-40-90

Красноярск (391)204-63-61

Курск (4712)77-13-04

Липецк (4742)52-20-81

Магнитогорск (3519)55-03-13

Москва (495)268-04-70

Мурманск (8152)59-64-93

Набережные Челны (8552)20-53-41

Нижний Новгород (831)429-08-12

Новокузнецк (3843)20-46-81

Новосибирск (383)227-86-73

Орел (4862)44-53-42

Оренбург (3532)37-68-04

Пенза (8412)22-31-16

Пермь (342)205-81-47

Ростов-на-Дону (863)308-18-15

Рязань (4912)46-61-64

Самара (846)206-03-16

Санкт-Петербург (812)309-46-40

Саратов (845)249-38-78

Смоленск (4812)29-41-54

Сочи (862)225-72-31

Ставрополь (8652)20-65-13

Тверь (4822)63-31-35

Томск (3822)98-41-53

Тула (4872)74-02-29

Тюмень (3452)66-21-18

Ульяновск (8422)24-23-59

Уфа (347)229-48-12

Челябинск (351)202-03-61

Череповец (8202)49-02-64

Ярославль (4852)69-52-93

Устройство для определения паропроницаемости искусственных кож и пленочных материалов в неизотермических условиях по ГОСТ 22900-78



Артикул: МТ-168

Устройство предназначено для определения паропроницаемости искусственных кож и пленочных материалов в неизотермических условиях по методу ГОСТа 22900-78. Сущность метода заключается в определении весовым методом количества паров воды, прошедшего через единицу площади образца за единицу времени в не-

Количество одновременно испытываемых проб, шт.	12
Рабочая площадь элементарной пробы ,см ²	10
Потребляемая мощность, не более , Вт	60
Питание, В	220±20
Вес, не более, кг	10
Габаритные размеры, не более, мм	450x400x250

Испытание обуви Устройство для определения устойчивости подошвы к гибке. EN ISO 20344



Артикул: МТ-093

Скорость тестирования: регулируемая	120-150об/мин
Угол прогиба:	90
Измерение гибкости в	вертикальном режиме
Количество мест для места:	3
Радиус круговой вала:	15мм
Счетчик 6 разрядов:	0-999999
Питание:	220В,50Гц
Габаритные размеры:	900x350x400мм
Вес:	70 кг

Пресс для испытания спецобуви на безопасность сжатием по ГОСТ Р 12.4.295-2013 (ЕН ИСО 20344:2011)



Артикул: МТ-095

Устройство для испытания устойчивости к сжатию защитной обуви. Стандарт ISO 20344 (5.5) Это устройство используется для определения способности спецобуви сопротивляться сжатию. Носок обуви помещается в устройство между двумя горизонтальными пластинами, и сжимается с заданным давлением. Затем оценивают степень погружения стального наконечника в носок обуви. Это является показателем степени безопасности пальцев на ноге.

Усилие сжатия	15 ± 0.1кН
Скорость сжатия	5 ± 2мм/мин
Пластины, твердость:	60HRC
Питание:	220В, 100Вт
Габаритные размеры:	820x580x710мм
Вес	148кг

Когда защитную обувь испытывают в соответствии с 5.5 ЕН ИСО 20344, зазор при силе воздействия (15±0,1) кН должен соответствовать таблице

Размер обуви		Минимальный зазор, мм
Франция	Англия	
36 и менее	До 3½	12,5
37 и 38	4 до 5	13
39 и 40	5½ до 6½	13,5
41 и 42	7 до 8	14
43 44	8½ до 10	14,5
45 и более	10½ и более	15

Стенд для оценки устойчивости к изгибу верхнего слоя обуви по ГОСТ Р 12.4.295-2013 (ЕН ИСО 20344:2011)



Артикул: MT-097

Позволяет оценить устойчивость к изгибу всех типов верхнего слоя материалов обуви, таких как кожа, полиуретановое покрытие, ткань. Материал испытывается до тех пор пока выдерживает определенное количество циклов изгиба.

Ход штока:	19 ± 0,5мм
Скорость:	300±30 раз в минуту
Размер образца:	64x64мм
Количество образцов:	6
Приспособление:	V-образное 40°, 6,4мм (R)
счетчик:	6 сегментный ЖК-дисплей
Питание:	220В, 50Гц
Габаритные размеры:	550x350x300мм (ДxШxВ)
Вес:	60 кг

Стенд для определения водонепроницаемости резиновой обуви по ГОСТ 5375-79



Артикул: МТ-099

Устройство используется для проверки водонепроницаемости резиновой обуви. Образец с помощью пневматических зажимов погружается в камеру с водой. Далее образец наполняется воздухом под определенным давлением. Если воздух просачивается через образец, то это будет сразу заметно по выходящим пузырькам воздуха из него. Испытание заканчивается по окончании уставленного времени, автоматическим поднятием образца из камеры.

Стандарты: ГОСТ 5375-79, ISO 8782

Рабочие зоны:	2
Давление:	0-50кПа
Время эксперимента:	0-999с
Габаритные размеры:	1050x560x1500мм
Вес:	128кг
Питание:	220В, 50Гц, 600Вт

Устройство для определения устойчивости к истиранию шнурков для обуви



Артикул: МТ-108

На абразиметре происходит истирание шнурков. Оценивается стойкость с истиранию. Стандарты: DIN 4843,

Количество образцов для испытания:	4
Нагрузка:	250 ± 3g
Скорость перемещения зажимов:	60 об
Макс. расстояние между движущимися зажимом и зажим фиксированным:	310мм
Двигатель постоянного тока:	120 Вт
ЖК-дисплей:	0 ~ 999 999
Габаритные размеры:	660x580x420мм
Вес:	66кг
Питание:	220В

Стенд для измерения ударной прочности каблуков женской обуви

Артикул: **MT-231**

Устройство позволяет определить прочность присоединения каблука. Обувь закрепляется в устройство и производится удар по каблуку с определенной энергией и частотой. Испытание проводится до отрыва каблука. количество циклов ударов позволяет оценить надежность крепления каблука Стандарт: SATRA TM21, BS-5131

Счетчик ЖК индикатор	0~999999;
Энергия удара:	0,68 Дж/удар
Частота ударов:	60 ударов/мин
Габаритные размеры:	500x450x500мм
Вес:	69 кг
Питание:	220В

Стенд для испытаний обуви и подошв при многократном заданном изгибе по ГОСТ Р 12.4.295-2013 (ЕН ИСО 20344:2011)



Артикул: МТ-232

Устройство позволяет протестировать готовую обувь на многократный изгиб. Этим тестом можно оценить качество и долговременность применения изделия. Стандарты: ASTM-D1790, D1593, 1052, ISO 20344
 Обувь закрепляется в устройстве. Выбирается необходимый угол изгиба и скорость сгибания. Далее визуально наблюдается появление трещин на изделии. количество пройденных циклов позволяет судить о ее качестве.

Угол изгиба:	от 0 до 90 °
Стандартный тест под углом	30 °, 45 °, 60 °, 90 °
Скорость сгиба:	100 ± 5 циклов
количество образцов:	4
Макс. длина образца:	280 мм
Счетчик электронный ЖК-дисплей:	0-999 999
Габаритные размеры:	600x400x600мм
Питание:	220В

Устройство для измерения усилия адгезии приклеенной подошвы



Артикул: МТ-233

Устройство разработано для измерения усилия адгезии приклеенной или приформованной подошвы в области носка или каблука и используется на обувной фабрике, но он также в равной степени полезен и в испытательной лаборатории. Устройство используют для контроля прочности крепления как на готовой обуви, так и во время производственного процесса на полуфабрикате. Обувь или полуфабрикат, находящийся на колодке, с прикрепленной подошвой, устанавливаются носочной частью подошвы на опорный выступ так, чтобы верхний край подошвы входил в контакт с измерительной скобой прибора. Скоба должна находиться в пазу, образованном между подошвой и верхом. Постепенным увеличением направленного вниз усилия, прикладываемого рукой к задней части обуви, обеспечивают возрастание нагрузки, передаваемой скобой для отделения подошвы от верха. Это усилие, отображаемое на шкале прибора, доводится до требуемой нагрузки, предварительно установленной на шкале. На приборе может быть измерена нагрузка, вызывающая отрыв подошвы от верха, или допустимая нагрузка, показывающая приемлемую адгезию, обеспечивающую заданную прочность крепления. Если после испытания крепление подошвы остается неповрежденным, обувь может быть возвращена на конвейерную ленту. Если подошва отрывается до достижения заданной нагрузки, то проверяются материалы, оборудование или процессы, которые могли бы стать причиной недостаточной прочности соединения. Измерение адгезионной прочности крепления каблука, главным образом, мужской и рабочей обуви выполняется подобным образом, но каблук в этом случае устанавливается в нагрузочной скобе другой формы, которая заменяет носочную измерительную скобу. Стандарт: SATRA TM404

Максимальное усилие:	10кг (100Н)
Габаритные размеры:	310x160x160мм
Вес:	18кг

Испытание обуви Устройство для определения абсорбции и десорбции стелек для обуви по ГОСТ Р 12.4.295-2013 (ЕН ИСО 20344:2011)



Артикул: **MT-256**

Устройство для определения абсорбции и десорбции стелек для обуви. Стандарт ГОСТ Р 12.4.295-2013 (ЕН ИСО 20344-2013 п.7.2)

Размер медного ролика мм	120+1, 50+1
Амплитуда перемещения, мм	50±2
Частота перемещения, цикл/мин	20±1
Габаритные размеры, мм	750x700x650
Вес, кг	30
Питание, В	220

Устройство для испытания обуви на жесткость



Артикул: **MT-257**

Устройство для испытания обуви на жесткость Стандарт ГОСТ Р 12.4.295-2013 (ЕН ИСО 20344-2013 п.8.4.1)

Устройство для определения сопротивления изгибу антипрокольных вставок.



Артикул: MT-258

Устройство для определения сопротивления изгибу антипрокольных вставок. Стандарт ГОСТ Р 12.4.295-2013 (ЕН ИСО 20344-2013 п.5.9) ГОСТ Р ЕН 15568-2013 п.7.2.2

Устройство для определения стойкости подошвы к контакту с горячей поверхностью.

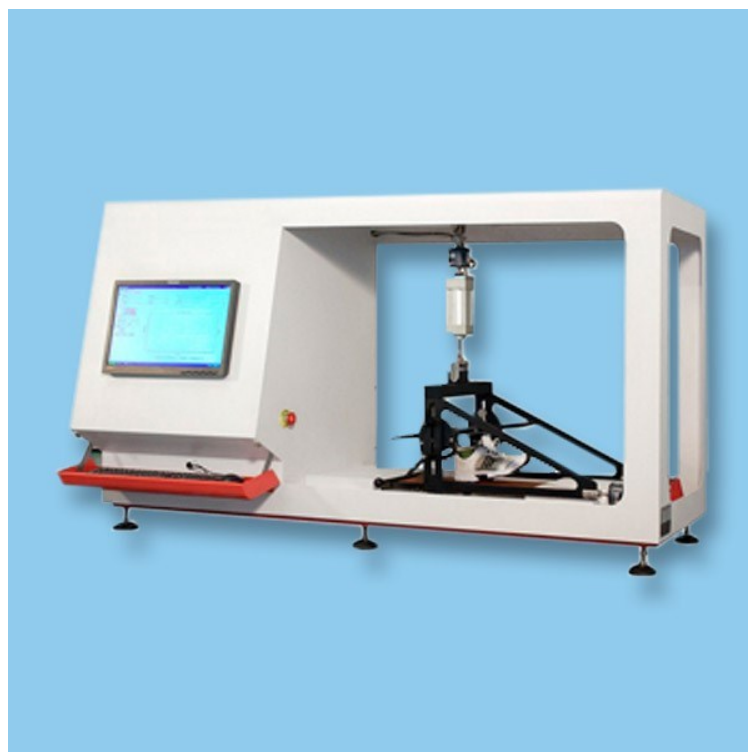


Артикул: МТ-282

Устройство для определения стойкости подошвы к контакту с горячей поверхностью. Стандарт ГОСТ Р 12.4.295-2013(пункт 8.7) (ЕН ИСО 20344-2013) Нагревательный бит помещают на шарнирную опору с теплоизолированной поверхностью. Включают нагревательный блок и нагревают его до того момента, когда температура внешней поверхности квадратного конца бита превысит 300 °С, затем выключают нагревательный блок и позволяют температуре понизиться до $(300 \pm 5)^\circ\text{C}$. Испытуемый образец помещают на самовыравнивающуюся платформу ходовой поверхностью вверх, накрывают фольгой для предотвращения загрязнения горячего бита, используя новую фольгу для каждого испытания. Отводят шарнирную опору с теплоизолированной поверхностью в сторону и немедленно помещают бит в центр испытуемого образца, оставляют бит на испытуемом образце в течение (60 ± 1) с, не включая нагревательный блок. Извлекают испытуемый образец, снимают фольгу, позволяют образцу остыть в течение не менее 10 мин. Поверхность испытуемого образца оценивают визуально для обнаружения каких-либо повреждений, таких как оплавление, обугливание, надломы или трещины, перед и после изгиба образца вокруг оправки. Делают запись вида и степени повреждения. Для подошв из кожи делают запись о повреждениях - обугливание, растрескивание лицевой поверхности или проникновение трещин в дерму

Испытуемый образец, мм	30x70
Температура нагрева, °С	До 300
Габаритные размеры, мм	400x300x430
Вес, кг	30
Питание, В	220

Стенд для определения сопротивления скольжению специальной обуви по ГОСТ Р ИСО 13287-2013



Артикул: МТ-297

Устройство для определения сопротивлению скольжению специальной обуви.
Стандарт ГОСТ Р ИСО 13287-2013

Испытуемый образец обуви помещается на поверхность, и подвергается действию заданной нормальной силы - перемещаются горизонтально относительно поверхности. Тензометрическими датчиками измеряется сила трения и нормальная сила и вычисляется коэффициент трения. Режимы испытаний: -скольжение передней части каблука при угловом контакте -обратное скольжение передней части обуви - плоское скольжение вперед

Максимальная нормальная сила (вертикальная, горизонтальная) , Н	1000
Скорость скольжения, м/с	0.3±0.03
Статическое время, сек	0-5
Угол контакта, °	7
Тензодатчик вертикальный, Н	2кН
Тензодатчик горизонтальный, Н ; 2 шт	1кН
Габаритные размеры, мм	1010x6700x1900
Питание, В	220
Вес, кг	300

Устройство для определения водонепроницаемости гибкой кожи, методом многократного углового сжатия (по Мейсеру) по ГОСТ Р ИСО 5403.2-2013



Артикул: **MT-298**

Устройство для определения водонепроницаемости гибкой кожи, методом многократного углового сжатия(по Мейсеру).

Стандарт ГОСТ Р ИСО 5403.2-2013 Стандарт ГОСТ Р ИСО 5403.2-2013

Устройство применимо для любых видов гибких кож, особо предназначенных для использования в изготовлении обуви. Квадратный образец для испытаний сгибают и закрепляют в двух V образных зажимах, которые закрывают концы так, чтобы сформировать желоб. Этот желоб затем погружают в воду и зажим на одном конце, колеблется с постоянной скоростью так, чтобы образец для испытаний многократно сгибался. Испытание останавливают при первом признаке просачивания воды через образец визуально или с помощью электронно-

Количество образцов	4
Расстояние между V образными зажимами, мм	63 ±3
Внутренний угол V образного зажима, °	31.5±0.5
Скорость движения зажима, цикл/мин	90±5
Стальные шарики, гр	140
Габаритные размеры, мм	710x600x550
Питание,В	220
Вес, кг	55

Устройство для определения водопромокаемости обуви в динамических условиях



Артикул: МТ-299

Устройство для определения водопромокаемости обуви в динамических условиях
Стандарт ГОСТ Р 12.4.295-2013 (ЕН ИСО 20344-2013 п.5.15), ГОСТ 26362-84

Угол изгиба обуви, °	0-50
Частота изгибания, изгиб/мин	0-80
Количество образцов	2
Объем емкости, л	3
Габаритные размеры, мм	800x600x1500
Вес, кг	200
Питание, В	220

Копер для испытания носков защитной обуви на удар по ГОСТ Р 12.4.295- 2013 (ЕН ИСО 20344:2011), ГОСТ Р ЕН 12568-2013



Артикул: МТ-366

Устройство для определения ударной прочности защитных носков обуви по ГОСТ 12.4.295-2013, ЕН ИСО 20344:2011.

Устройство для испытания обуви на удар выполнено на основе стандартов ГОСТ, EN, ANSI, BS CSA. Испытания производятся путем падения ударника из стали с заданной высоты на образец закрепленной обуви. С дальнейшим изучением деформации и оценки качества и безопасности обуви.

Диапазон высоты подъема груза, мм	0-1100
Вес груза, кг	21
Габаритные размеры ударника-бойка, мм	130x40x20
Количество одновременно испытываемых образцов, шт	1
Вес копра, не более, кг	220
Габаритные размеры, не более, мм	600x600x2200

Устройство для определения коэффициента трения скольжения обуви по ГОСТ 12.4.083-80

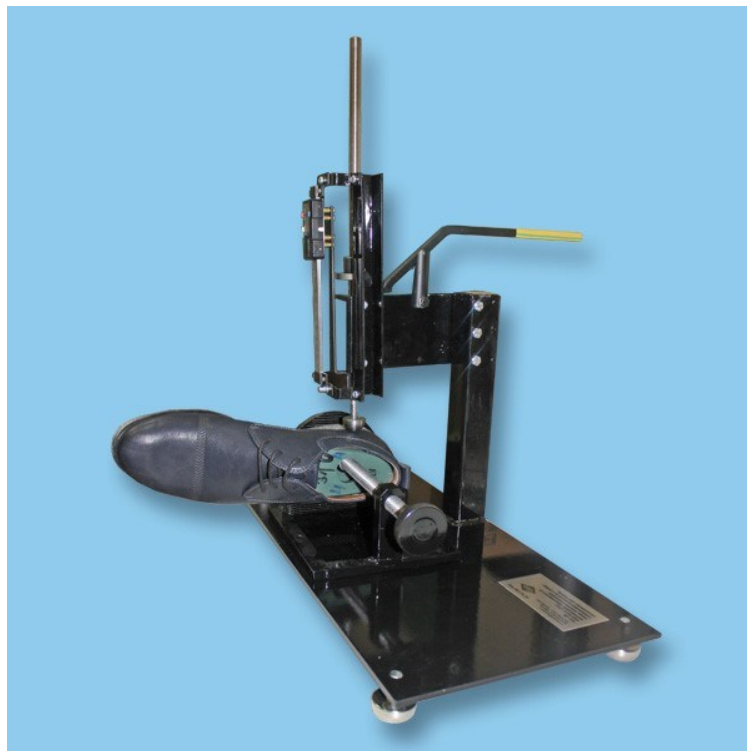


Артикул: МТ-368

Устройство для определения коэффициента трения скольжения обуви по ГОСТ 12.4.083-80

Для проведения испытаний применяют вертикальную разрывную машину, максимальное значение шкалы которой не должно превышать более чем в пять раз измеряемое значение силы трения. Погрешность показаний машины не должна превышать $\pm 3\%$ от величины измеряемой силы. Разрывная машина снабжена установкой для определения силы трения. Установка состоит из следующих частей: опорной поверхности, системы нагружения, включающей каретку и грузы, системы передачи движения, состоящей из роликов и тросов. При испытании по льду дополнительно устанавливается камера для уменьшения теплообмена с окружающей средой, термоблок и систему охлаждения.

Устройство для определения общей и остаточной деформации подноски и задника обуви по ГОСТ 9135-2004 (типа ЖНЗО-2)



Артикул: МТ-378

Устройство предназначено для определения общей и остаточной деформации подноски и задника по методу ГОСТ 9135-2004. Сущность метода заключается во вдавливании шарового сегмента в поверхность носочной или пяточной части обуви. Общая и остаточная деформация подноски и задника характеризуют их способность сопротивляться изменениям формы под действием внешней силы и восстанавливать форму после прекращения ее действия. Стандарт распространяется на обувь из кожи, искусственной и синтетической кожи, текстиля, с комбинированным верхом. Стандарт не распространяется на обувь ясельного возраста, обувь с

Диапазон измерения деформации, мм	0-70
Дискретность отсчета, мм	0,01
Точность измерения, мм	$\pm 0,1$
Создаваемая нагрузка при определении общей и остаточной	$5\pm 0,1$ и $8\pm 0,16$
Погрешность создания нагрузки при определении общей и	± 2
Масса, не более кг	25
Габариты, не более мм	650x500x300

Устройство для определения стойкости подошвы к многократному изгибу по ГОСТ Р 51796-2001



Артикул: МТ-385

Прибор предназначен для определения стойкости подошвы к многократному изгибу по методу ГОСТ Р 51796-2001. ГОСТ распространяется на обувь для игровых видов спорта (волейбол, баскетбол, теннис)

Масса, не более, кг	5
Габаритные размеры, не более, мм	320x220x110
Диапазон задания количества циклов испытания	1-9999

Устройство для определения водопроницаемости и влагоемкости верха.
ГОСТ Р 12.4.295-2013



Артикул: **MT-392**

Устройство для определения водопроницаемости и влагоемкости верха. Стандарт ГОСТ Р 12.4.295-2013 (EN ISO 20344-2013 п.6.13)

Диаметр цилиндров, мм	30
Максимальное расстояние между цилиндрами, мм	40
Возвратно-поступательное движение, цикл/мин	50
Зажимы в форме кольца	
Размер образца, мм	75x60
Количество образцов	4
Габаритные размеры, мм	420x600x510
Вес, кг	55
Питание, В	220



Приспособление к разрывной машине для определения прочности подошв гвоздевого, винтового, деревянно-шпилечного, пошивного креплений по ГОСТ 9134-78

Артикул: МТ-801 (ПО-1КП)

Габаритные размеры ДхШхВ, мм.	140x45x550
Масса, кг.	3

Приспособление к разрывной машине для определения прочности крепления подошвы и ранта в обуви рантового крепления, подошв и заготовки в обуви допального и сандаляного креплений по ГОСТ 9134-78

Артикул: МТ-803 (ПО-3ПР)



Габаритные размеры ДхШхВ, мм.	110x50x300
Масса, кг.	3,5



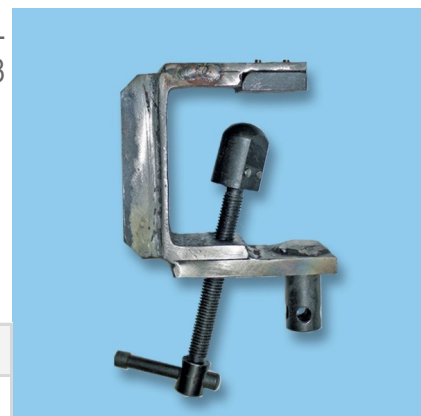
Приспособление к разрывной машине для определения прочности крепления ранта и стельки по ГОСТ 9134-78

Артикул: МТ-802 (ПО-2РС)

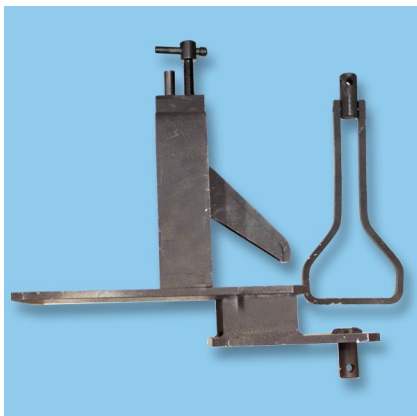
Габаритные размеры ДхШхВ, мм.	110x90x220
Масса, кг.	3,5

Приспособление к разрывной машине для определения прочности гвоздебортового крепления подошвы по ГОСТ 9134-78

Артикул: МТ-804 (ПО-4ПВ)



Габаритные размеры ДхШхВ, мм.	160x50x180
Масса, кг.	2,4



Приспособление к разрывной машине для определения гибкости обуви по ГОСТ 9718-88

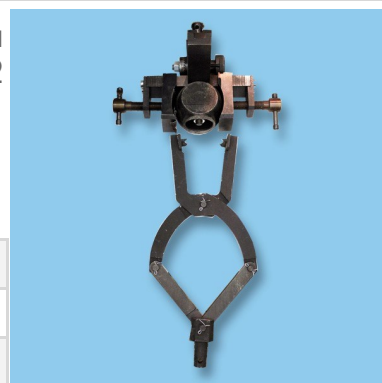
Артикул: МТ-805 (ПО-5Г)

Габаритные размеры ДхШхВ, мм.	210x190x520
Масса, кг.	6,7

Приспособление к разрывной машине для определения прочности крепления среднего и высокого каблука по ГОСТ 9136-72

Артикул: МТ-807 (ПО-7СВК)

Габаритные размеры ДхШхВ, мм. верхнего захвата	200x50x450
Габаритные размеры ДхШхВ, мм. нижнего захвата	240x140x200
Масса, кг.	6



Приспособление к разрывной машине для определения прочности клеевого и гвоздевого крепления низкого каблука и набойки по ГОСТ 9136-72

Артикул: МТ-806 (ПО-6НКН)

Габаритные размеры ДхШхВ, мм.	370x110x450
Масса, кг.	6

Приспособление к разрывной машине для определения прочности крепления втулки (шипа) готовой обуви по ГОСТ 26431-85

Артикул: МТ-810



Приспособление к разрывной машине для определения прочности крепления подошв в обуви химических методов крепления по ГОСТ 9292-82

Артикул: МТ-808 (ПО-8ХК)

Габаритные размеры ДхШхВ, мм. верхнего захвата	115x90x500
Габаритные размеры ДхШхВ, мм. нижнего захвата	350x60x180
Масса, кг.	4,5

Испытание обуви Установка для определения сопротивления истиранию при скольжении по возобновляемой поверхности по ГОСТ 23509-79



Артикул: МТ-113

Устройство для определения сопротивления истиранию при скольжении по возобновляемой поверхности.
ГОСТ **23509-79**

Диаметр барабана:	150 ± 0,2 мм
Частота вращения барабана:	40 ± 1 об/мин
Поступательное перемещение образца:	4,2мм/оборот
Нагрузка:	2.5Н, 5Н, 10Н
Питание:	220В
Габаритные размеры:	960x660x310 мм
Вес:	50 кг

Универсальный измеритель сопротивления изнашиванию по ASTM D3514, ASTM D3885, ASTM D3886



Артикул: **MT-114**

Измеритель сопротивления изнашиванию универсальный. Прибор для определения абразивного изнашивания на поверхности, по складкам и с изгибом таких материалов как - бумага, пластики, резина, ткани, кожа и т.д. Стандарты: ASTM D3514, ASTM D3885, ASTM D3886

Комплектация:

- головка абразивная головка (метод наддутой диафрагмы)
- гибкая головка для истирания
- грузы в комплекте
- абразивы

Скорость двигателя:	120 двойных проходов в минуту
Длина прохода :	25 мм
Дисплей	ЖКИ
счетчик	Цифровой
Таймер	30 мин
Габаритные размеры:	480x360x715см
Вес:	43 кг

Устройство для для испытания на многократный изгиб тканей с резиновым или пластмассовым покрытием по ГОСТ 28791-90



Артикул: **MT-259**

Устройство для для испытания на многократный изгиб тканей с резиновым или пластмассовым покрытием.
Стандарт ГОСТ 28791-90 метод В, ИСО 7854

Установка для определения гибкости по Россу

**Артикул: МТ-369**

Устройство определяет устойчивость образцов резины, полиуретана к изгибу. После многократного воздействия изгибающей нагрузки оценивается степень повреждения, образования трещин и дефектов с функцией запоминания циклов нагружения. Стандарты: ASTM-D 1052; SATRA TM60

Захваты	6 наборов
Счетчик	ЖКИ
Габаритные размеры, мм	650x500x600
Вес, кг	110
Питание, В	220

Устройство для определения устойчивости покрытия кожи к мокрому трению по ГОСТ 13869-74



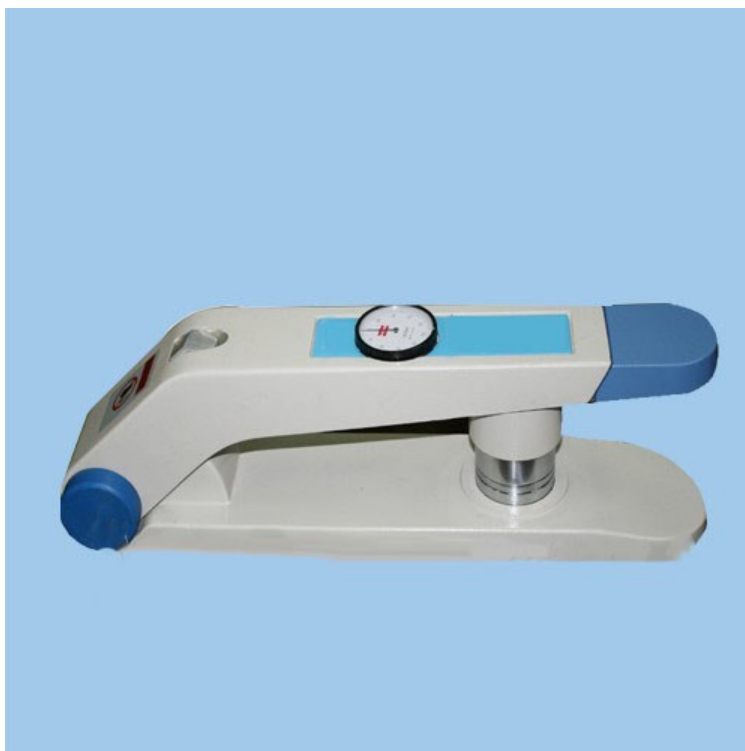
Артикул: МТ-372

Устройство предназначено для определения устойчивости покрытия к мокрому трению по методу ГОСТа 13869-74.

Стандарт распространяется на хромовую кожу для верха обуви с покрытиями, составленными на основе синтетических эмульсионных пленкообразователей с закреплением нитро-эмульсионным лаком и нитрокрасками, и устанавливает метод определения устойчивости покрытия к мокрому трению. Стандарт не распространяется на кожи черного цвета с казеиновым и эмульсионно-казеиновым покрытиями

Диапазон задания числа оборотов, об.	1-100000
Дискретность задания числа оборотов, об.	1
Масса не более, кг	15
Габаритные размеры, мм	220x400x610

Устройство для определения мягкости кожи



Артикул: **MT-035**

Устройство для определения мягкости кожи Стандарт ISO 17235, IUP/36

Нагрузка:	530 ± 10гр
Размер шкалы :	0.1 ~ 10мм
Габаритные размеры:	120x490x160 мм
Вес:	4 кг

Криокамера

Артикул: **MT-100**

Криокамера Стандарты: ГОСТ 20876-75, ASTM-D1790, -D1593, -D1052, JIS-K6545, ISO 20344

Диапазон задания и поддержания температур, °С	От +30 до -50
Погрешность поддержания температуры в объеме камеры, не более, °С	±1
Перепад температуры в объеме камеры, не более, °С	±2
Время охлаждения, не более, мин	60
Охлаждающая среда	воздух
Скорость колебания подвижных зажимов вокруг горизонтальной оси, изгибов в минуту	100 ±10, 200±20
Регулирование установки неподвижного зажима с погрешностью не более, мм	±0,1
Ход подвижных зажимов, мм	40±0,25
Количество одновременно испытываемых образцов	3
Размеры испытываемых образцов, мм	90x60
Толщина испытываемых образцов, мм	от 0,1 до 2,5
Диапазон задания числа циклов	0-999999
Диапазон задания времени: в часах, минутах, секундах	0 -99.99
Размеры рабочей области, мм	500x600x500
Масса не более, кг	420
Габаритные размеры, мм	1110x1050x1600
Питание	380В±10%, 50Гц

Стенд для определения паропроницаемости кожи по ГОСТ ISO 14268-2011



Артикул: **MT-173**

Устройство для определения паропроницаемости кожи.

Стандарт ГОСТ ISO 14268-2011

Образец закрепляют над отверстием контейнера, в который помещен твердый осушитель-кварцевый гель. контейнер с кварцевым гелем постоянно вращается в сильном потоке воздуха, приводя в движение осушитель. Контейнер взвешивают до начала испытания и после окончания испытания, определяя массу влаги, поглощен-

Диаметр горловины контейнера , мм	30±3
Скорость вращения поворотного стола, об/мин	75±5
Наклон лопастей вентилятора, гр	120
Размер лопастей, мм	90x75
Скорость вращения вентилятора, об/мин	1400
Питание, В	220

Твердомер по Шору А. Стандарт ГОСТ 263-75

**Артикул: МТ-340**

Твердомер предназначен для измерения твердости резины, пластмассы по Шору А.

Стандарт ГОСТ 263-75 Определение твердости заключается в изменении сопротивления резины, погруженную в нее индентора. При внедрении индентора в испытуемый образец стрелка поворачивается на соответствующую

Диапазон измерения	0...100 единиц твердости по Шору А
Рабочий диапазон	10-90 НА
Вылет индентора от опорной поверхности прибора при нулевом показании	2,5мм
Размеры	115x60x25мм
Вес	160гр

Устройство для определения энергопоглощения материалов верха обуви в области лодыжки по ГОСТ Р 12.4.295-2013 (ЕН ИСО 20344:20011) п.5.17

Артикул: МТ 822

Устройство для определения водопроницаемости кожи искусственной и пленочных материалов по ГОСТ 22944-78

Артикул: МТ 820

Вибростенд для определения эффективности изделий по ГОСТ 12.4.002-97 ССБТ

Артикул: МТ 364

Устройство для определения абсорбции и десорбции стелек обуви по ГОСТ Р 12.4.295-2013 (ЕН ИСО 20344:20011) п.7.2

Артикул: МТ 823

Устройство для определения сопротивления разрастанию трещин (испытания на многократный изгиб) по ГОСТ ISO 4643-2013

Артикул: МТ 824

Устройство для определения сопротивления истиранию по ГОСТ Р 12.4.295-2013 (ЕН ИСО 20344:20011) п.7.3 (ИСО 20868)

Артикул: МТ 825

Архангельск (8182)63-90-72
Астана +7(7172)727-132
Белгород (4722)40-23-64
Брянск (4832)59-03-52
Владивосток (423)249-28-31
Волгоград (844)278-03-48
Вологда (8172)26-41-59
Воронеж (473)204-51-73
Екатеринбург (343)384-55-89
Иваново (4932)77-34-06
Ижевск (3412)26-03-58
Казань (843)206-01-48
Калининград (4012)72-03-81
Калуга (4842)92-23-67
Кемерово (3842)65-04-62
Киров (8332)68-02-04

Краснодар (861)203-40-90
Красноярск (391)204-63-61
Курск (4712)77-13-04
Липецк (4742)52-20-81
Магнитогорск (3519)55-03-13
Москва (495)268-04-70
Мурманск (8152)59-64-93
Набережные Челны (8552)20-53-41
Нижний Новгород (831)429-08-12
Новокузнецк (3843)20-46-81
Новосибирск (383)227-86-73
Орел (4862)44-53-42
Оренбург (3532)37-68-04
Пенза (8412)22-31-16
Пермь (342)205-81-47
Ростов-на-Дону (863)308-18-15

Рязань (4912)46-61-64
Самара (846)206-03-16
Санкт-Петербург (812)309-46-40
Саратов (845)249-38-78
Смоленск (4812)29-41-54
Сочи (862)225-72-31
Ставрополь (8652)20-65-13
Тверь (4822)63-31-35
Томск (3822)98-41-53
Тула (4872)74-02-29
Тюмень (3452)66-21-18
Ульяновск (8422)24-23-59
Уфа (347)229-48-12
Челябинск (351)202-03-61
Череповец (8202)49-02-64
Ярославль (4852)69-52-93

Единый адрес для всех регионов: mxe@nt-rt.ru || www.mttx.nt-rt.ru